

(19) 日本国特許庁(JP)

(12) 公表特許公報(A)

(11) 特許出願公表番号

特表2012-507360

(P2012-507360A)

(43) 公表日 平成24年3月29日(2012.3.29)

(51) Int.Cl.  
A61B 17/04 (2006.01)

F I  
A61B 17/04

テーマコード(参考)  
4C160

審査請求 未請求 予備審査請求 未請求 (全 21 頁)

(21) 出願番号 特願2011-534660 (P2011-534660)  
 (86) (22) 出願日 平成21年10月26日 (2009.10.26)  
 (85) 翻訳文提出日 平成23年7月4日 (2011.7.4)  
 (86) 国際出願番号 PCT/US2009/062057  
 (87) 国際公開番号 W02010/051250  
 (87) 国際公開日 平成22年5月6日 (2010.5.6)  
 (31) 優先権主張番号 61/109,337  
 (32) 優先日 平成20年10月29日 (2008.10.29)  
 (33) 優先権主張国 米国 (US)

(71) 出願人 591157154  
 ウィルソン・クック・メディカル・インコーポレーテッド  
 WILSON-COOK MEDICAL INCORPORATED  
 アメリカ合衆国ノース・カロライナ州27105, ウィンストン・セイレム, ベサニア・ステーション・ロード 4900  
 (74) 代理人 100083895  
 弁理士 伊藤 茂  
 (72) 発明者 ハシバ, キヨシ  
 ブラジル連邦共和国 サンパウロ 0547-000, ルア アナトリア 105

最終頁に続く

(54) 【発明の名称】 組織を縫合するための内視鏡エンドキャップ

(57) 【要約】

組織の穿孔を縫合するための医療システム、装置、および方法が、開示され、内視鏡的に及び/又は腹腔鏡的に使用することができ、且つ該穿孔の完全な閉鎖のために穿孔の周りに縫合糸の簡単な信頼できる且つ制御可能な配置を提供する。医療装置の一実施形態は、概括的には、組織アンカーを使用して組織の開口部を縫合するための内視鏡で使用するエンドキャップを含んでいる。該エンドキャップは環状の側壁によって画定される管形状を有しており、該側壁は内部空間を画定している。側面開口部がさらに環状の側壁によって画定され、内部空間と連通している。該側面開口部は、縫合のために内部空間内で組織を受け入れて配置するサイズである。支持リブは、内部空間内で側面開口部より遠位側に配置されている。該支持リブと側壁は、その間に、縫合される組織を支持する穿刺穴を画定している。

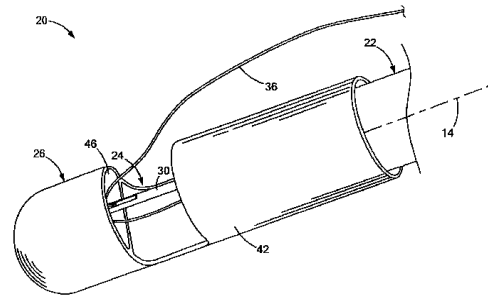


Fig. 1

## 【特許請求の範囲】

## 【請求項 1】

組織アンカーを使用して組織の開口部を縫合するために、長手方向の軸線を画定している内視鏡とともに使用する医療装置であって、

内部空間を画定する環状の側壁によって画定された管形状を有するエンドキャップと、前記環状の側壁によって画定される側面開口部であって、前記内部空間と連通し、前記内部空間内に前記組織を収容し配置できるサイズとされた側面開口部と、

前記内部空間内で前記側面開口部より遠位に配置された支持リブであって、前記側壁の第 1 の位置から前記側壁の第 2 の位置まで横方向に延在している支持リブと、を備え、

前記支持リブと前記側壁はその間に穿孔穴を画定し、前記穿孔穴は前記組織アンカーの長さより大きい最大径を有している、医療装置。

10

## 【請求項 2】

前記穿孔穴と前記側面開口部が前記エンドキャップの同じ側の側面に位置している、請求項 1 に記載の医療装置。

## 【請求項 3】

前記穿孔穴と前記側面開口部がある線上で交わっている、請求項 1 に記載の医療装置。

## 【請求項 4】

前記支持リブが、前記側面開口部より遠位にある前記内部空間の部分を二分している、請求項 1 に記載の医療装置。

## 【請求項 5】

前記エンドキャップが、遠位の端部壁をさらに含んでおり、前記支持リブは前記端部壁まで長手方向に延在している、請求項 1 に記載の医療装置。

20

## 【請求項 6】

前記端部壁の大部分が、前記内視鏡から見えるように配置され且つ前記端部壁越しに可視化できる材料で構成されている、請求項 5 に記載の医療装置。

## 【請求項 7】

前記支持リブの近位エッジが支持面を画定する、請求項 1 に記載の医療装置。

## 【請求項 8】

前記支持リブが、前記側面開口部によって露出された前記側壁の一部分とともに、前記組織を支持するための環状の支持面を画定する、請求項 1 に記載の医療装置。

30

## 【請求項 9】

前記側壁が円形の断面形状を有しており、前記側壁の前記第 1 の位置から前記第 2 の位置までが前記側壁上で約 180 度未満の円弧となっている、請求項 1 に記載の医療装置。

## 【請求項 10】

前記側壁が円形の断面形状を有しており、前記側壁の前記第 1 の位置から第 2 の位置までが第 1 の円弧となっており、前記側面開口部が第 2 の円弧となっており、前記第 1 の円弧が前記第 2 の円弧より小さい、請求項 1 に記載の医療装置。

## 【請求項 11】

前記穿孔穴の最小径が前記組織アンカーの長さ未満の大きさである、請求項 1 に記載医療装置。

40

## 【請求項 12】

請求項 1 に記載の医療装置を備える医療システムであって、

作業チャンネルを有し、長手方向の軸線を画定する内視鏡と、

遠位端及び針のルーメンを画定する針、前記針のルーメン内に摺動可能に収容される組織アンカー、並びに前記組織アンカーに取り付けられた縫合糸を有し、前記内視鏡の前記作業チャンネル内に摺動可能に収容されている針アセンブリと、をさらに備えており、

前記内部空間は近位の内部空間と、中間の内部空間と、遠位の内部空間とによって示され、前記近位の内部空間は前記内視鏡の遠位端を収容するサイズであり、前記側面開口部は前記中間の内部空間と連通し、前記支持リブは前記遠位の内部空間を二分して前記遠位の内部空間のアンカー押し出し部を画定している、医療システム。

50

## 【請求項 1 3】

前記遠位の内部空間の前記アンカー押し出し部が前記内視鏡の前記作業チャンネルと周方向に並んでいる、請求項 1 に記載の医療システム。

## 【請求項 1 4】

前記遠位の内部空間の前記アンカー押し出し部が前記側面開口部と直接連通しており、それらの間には構造体がない、請求項 1 に記載の医療システム。

## 【請求項 1 5】

材料層の開口部を縫合するための方法であって、

作業チャンネルと該作業チャンネル内に摺動可能に收容された針アセンブリを有する内視鏡であって、前記針アセンブリが遠位端と針のルーメンを画定している針を有し、複数の組織アンカーが前記針のルーメン内に摺動可能に收容され、1 本以上の縫合糸が前記組織アンカーに取り付けられている、内視鏡を準備するステップと、

近位の内部空間、中間の内部空間、及び遠位の内部空間を画定する環状の側壁を有するエンドキャップであって、前記近位の内部空間が前記内視鏡の遠位端を收容するサイズであり、前記側壁が前記中間の内部空間と連通し且つ前記組織を收容するサイズである側面開口部を画定するエンドキャップと、前記側壁を二分して前記側壁と前記支持リブの間に穿刺穴を画定する支持リブと、を備える医療装置を準備するステップと、

前記医療装置を前記内視鏡の遠位端に取り付けるステップと、

前記内視鏡及び前記医療装置を前記開口部に隣接した第 1 の部位に導入し、前記材料層を前記中間の内部空間内に配置するステップと、

前記針アセンブリを前記材料層及び前記穿刺穴を貫いて遠位方向に前進させるステップと、

前記組織アンカーを前記遠位の内部空間に配備するステップと、

前記針アセンブリを、前記材料層を通して近位方向に引き戻すステップと、

前記材料層が前記中間の内部空間内に留まっている間に、前記内視鏡および前記医療装置を前記開口部の周辺に沿って動かし、それにより、前記組織アンカーが前記穿刺穴を通して直接後方に通過して前記側面開口部から抜け出るようにするステップと、

前記針アセンブリを、前記開口部に隣接した第 2 の部位において前記材料層を通して遠位方向に前進させ、第 2 の組織アンカーを前記第 2 の部位において配備するステップと、を含む方法。

## 【発明の詳細な説明】

## 【技術分野】

## 【0001】

本発明は、概括的には、組織を縫合するための医療システム、装置及び方法に、より具体的には、組織の開口部を内視鏡を使用して縫合することに関する。

## 【背景技術】

## 【0002】

臓器及び血管の壁には、開口部又は穿孔が自然に生じ、又は意図的に若しくは無意図的に形成し得る。これらの開口部は、身体の隣接臓器へのアクセスを得るために使用することができ、そのような技法は一般に経管腔的処置と呼ばれている。例えば、70 年以上も前にクルドスコピーが開発されており、同技法は盲嚢に開口部を形成することによって経腔的に腹腔にアクセスすることを伴う。このアクセスは、医療専門家が、数多くの解剖学的構造を目視で調べられるようにすると共に、バイオプシー又は卵管結紮の様な他の手術など、各種処置を施すことができる。他の体内管腔を使って様々な体腔へのアクセスを得るための数多くの経管腔的処置も開発されている。口、鼻、耳、肛門又は膣などの自然開口部はそのような体内管腔及び空洞へのアクセスを提供できる。消化管の体内管腔は多くは内視鏡的に診察され、すべて低侵襲的なやり方で、腹腔及び他の体腔へのアクセスを提供するのに利用できる。

## 【先行技術文献】

## 【特許文献】

## 【 0 0 0 3 】

【特許文献 1】米国特許出願第 1 1 / 9 4 6 , 5 6 5 号

【特許文献 2】米国特許第 5 , 1 2 3 , 9 1 4 号

【特許文献 3】米国特許出願第 1 2 / 1 2 5 , 5 2 5 号

【特許文献 4】米国特許出願第 1 2 / 1 9 1 , 0 0 1 号

## 【発明の概要】

## 【発明が解決しようとする課題】

## 【 0 0 0 4 】

従来の観血的手術又は腹腔鏡下手術と比べて、経腔的処置は、腹部切開（又は他の外部切開）及び合併症につながる切開を排除することにより、より低侵襲となり、また、術後回復時間を短縮し、痛みを減少させ、外見を改善する。その一方で、開口部及び体腔への適当な導管を提供すること、該導管を通して操作でき且つ体腔内で操作できる堅牢な医療装置、導管の不稔性、体腔への通気の維持、開口部の適切な閉合、及び感染の防止などの経腔的処置への課題が残っている。例えば、開口部が胃又は腸の様な消化管の体壁に形成されるとき、胃の内容物、腸の内容物又は他の体液が隣接する体腔内へなだれ込む事態を起こす可能性がある。細菌を含んだ液が消化管の外へ移動すると、望まれない、また場合によっては致死的な感染を引き起こす可能性がある。

10

## 【 0 0 0 5 】

自然に生じているか、意図的に形成された或いは意図的でなく形成された穿孔を永久に閉合し、また組織が適切に治癒できるようにするために、縫合系や、接着剤、クリップ、組織アンカーなどを使用して、多くの医療装置及び方法が開発されてきた。そのような装置類の 1 つは、胃腸管内などの穿孔を内視鏡を使用して閉合することを目的としている。従って、穿孔の閉合を容易にするために内視鏡に取り付ける様々な医療装置が提案されてきた。これらのいくつかの医療装置は、吸引力を使用して、縫合又はアンカー配置のために組織を正しい位置に配置し、他のものは、組織把持具又は他の装置を使用して組織を正しい位置に配置している。

20

## 【課題を解決するための手段】

## 【 0 0 0 6 】

本発明は組織の穿孔を縫合するための医療装置、システム、及び方法を提供して、内視鏡的に及び/又は腹腔鏡的に使用することができ、且つ該穿孔の完全な閉合のために穿孔の周りに簡単で信頼でき且つ制御可能な縫合系の配置を提供する。本発明の教示に従って構成されている医療装置の一実施形態は、概ね、組織アンカーを使用して組織の開口部を縫合するための内視鏡で使用するエンドキャップを含んでいる。該エンドキャップは環状の側壁によって画定される管形状を有しており、側壁は内部空間を画定している。側面開口部が、さらに環状の側壁によって画定され、内部空間と連通している。側面開口部は、縫合のために内部空間内で組織を受け入れて配置するサイズである。支持リブが、内部空間内で側面開口部より遠位側に配置されている。該支持リブは、側壁の第 1 の位置から側壁の第 2 の位置まで横方向に延在している。支持リブ及び側壁は穿孔穴を画定し、組織アンカーの長さより大きいサイズであって、アンカーが穿孔穴及び側面開口部を通過して自由に内部空間を出ることを可能にしている。

30

40

## 【 0 0 0 7 】

医療装置のより詳細な態様によると、穿孔穴及び側面開口部は、エンドキャップの同じ側面に位置していて、好ましくは線上で相互に係合している。支持リブは、好ましくは、長手方向に方向付けられ、側面開口部より遠位側の内部空間の部分を二分している。また、エンドキャップは端部壁を有してもよく、そこに支持リブが、端部壁と側壁に沿った第 1 及び第 2 の位置の間に延在することが好ましい。好適な構成では、端部壁を通した可視化を可能にする内視鏡に端部壁の大部分が見えるように配置されており、好ましくは、エンドキャップは光学グレードプラスチックで形成される。支持リブのエッジは支持面を画定し、且つ側面開口部によって露出される側壁の一部と共に、縫合の間、組織を支持するための環状の支持面を画定している。

50

## 【0008】

本発明の教示に従って構成される医療システムの一実施形態は、概括的には、内視鏡、針アセンブリおよびエンドキャップを含んでいる。該内視鏡は長手方向の軸線を画定している作業チャンネルを有している。針アセンブリは遠位端と針のルーメンを画定している針を有している。組織アンカーは該針のルーメン内に摺動可能に収容されており、該組織アンカーに縫合系が取り付けられている。針アセンブリは内視鏡の作業チャンネル内に摺動可能に収容されている。エンドキャップは、近位の内部空間、中間の内部空間、および遠位の内部空間を画定する環状の側壁を有している。近位の内部空間は、内視鏡の遠位端を収容するサイズである。側壁は、中間の内部空間と連通している側面開口部を画定し、該側面開口部に組織を収容するサイズである。エンドキャップは、遠位の内部空間のアンカー押し出し部を画定するために、環状の側壁と遠位の内部空間を二分する支持リブを含んでいる。アンカー押し出し部は、組織アンカーが長手方向の向きであるとき、該アンカー押し出し部に組織アンカーを収容するサイズである。

10

## 【0009】

医療システムのより詳細な態様によると、遠位の内部空間のアンカー押し出し部は内視鏡の作業チャンネルと周方向に並んでいる。遠位の内部空間のアンカー押し出し部は側面開口部と直接連通しており、それらの間には構造体が存在しない。遠位の内部空間の押し出し部と中間の内部空間の間の領域は、好ましくは該領域を通して長手方向の向きで組織アンカーを通過させるサイズである穿孔穴を画定している。

20

## 【0010】

また本発明の教示に従って、前述の医療装置及びシステムを利用する組織の開口部を縫合するための方法が提供される。医療装置のエンドキャップは内視鏡の遠位端に取り付けられる。該内視鏡および医療装置は開口部に隣接した第1の部位に導入され、組織がエンドキャップの中間の内部空間内に配置される。針アセンブリは組織と穿孔穴を通して遠位方向に進められる。組織アンカーは遠位の内部空間に配備され、針アセンブリは組織を通して近位方向に引き戻される。次に、組織が中間の内部空間内に留まっている間に、内視鏡および医療装置は開口部の周辺に沿って動かすことができ、それにより、組織アンカーが穿孔穴を通過して直接後方に通過して側面開口部から抜け出る。針アセンブリは開口部に隣接した第2の部位において組織を貫通して遠位方向に進められ、第2の組織アンカーが配備される。縫合系の自由端は、開口部を閉合するために締め付けられる。

30

## 【0011】

当該方法のより詳細な態様によると、縫合系の自由端は、組織アンカーを相互により近く引き寄せて開口部を閉合するために、近位方向に引く。好ましくは、複数の組織アンカーは1本の縫合系に結合され、それぞれの組織アンカーは摺動可能に縫合系に取り付けられる。その結果、該方法はさらに、開口部の周りの複数の組織アンカーを位置決めするステップと、各組織アンカーの間の距離を縮め且つ開口部の周りの組織を押し縮めて開口部を閉合するために、縫合系の各端部を巾着縫合式に引っ張るステップとを含むことができる。

## 【0012】

本明細書の一部に組み入れられ、本明細書の一部を形成する添付図面は、本発明のいくつかの態様を示し、本明細書の記述と共に本発明の原理について説明するのに役立つ。

40

## 【図面の簡単な説明】

## 【0013】

【図1】本発明の教示に従って構成された医療システムの斜視図である。

【図2】図1に示した医療システムの分解組立図である。

【図3】図1と図2に示した医療システムの一部を形成する医療装置の横断面図である。

【図4】図3に示した医療装置の横断面図である。

【図5】図1と図2に示す医療システムの一部を形成する組織アンカーの側面図である。

【図6】本発明の教示に従って組織の開口部を閉合するための図であって、図1と図2に

50

示す医療システムの使用を説明している。

【図 7】本発明の教示に従って組織の開口部を閉合するための図であって、図 1 と図 2 に示す医療システムの使用を説明している。

【図 8】本発明の教示に従って組織の開口部を閉合するための図であって、図 1 と図 2 に示す医療システムの使用を説明している。

【図 9】本発明の教示に従って組織の開口部を閉合するための図であって、図 1 と図 2 に示す医療システムの使用を説明している。

【図 10】本発明の教示に従って組織の開口部を閉合するための図であって、図 1 と図 2 に示す医療システムの使用を説明している。

【図 11】本発明の教示に従って組織の開口部を閉合するための図であって、図 1 と図 2 に示す医療システムの使用を説明している。

【図 12】本発明の教示に従って組織の開口部を閉合するための図であって、図 1 と図 2 に示す医療システムの使用を説明している。

【図 13】本発明の教示に従って組織の開口部を閉合するための図であって、図 1 と図 2 に示す医療システムの使用を説明している。

【発明を実施するための形態】

【0014】

本願では、「近位」という用語は医療処置中に概ね医師に向かっている方向を指し、「遠位」という用語は医療処置中に概ね患者の生体構造内の目標部位に向かっている方向を指している。

【0015】

ここで図を見ると、図 1 と図 2 は、本発明の教示により構成された、組織 12 の穿孔 10 (例えば図 6 参照) を縫合閉鎖するための医療システム 20 を示している。一般に、医療システム 20 は概括的には内視鏡 22 を備え、針アセンブリ 24 及び医療装置 26 が内視鏡 22 とともに使用するために適用される。内視鏡 22 は、当業者に既知のどのような内視鏡であってもよく、従って、様々な長さ、直径、及び機能を有することができる。内視鏡 22 は概ね長手方向の軸線 14 を画定しており、作業チャンネル 28 は内視鏡 22 を通って長手方向に延在している。針アセンブリ 24 は、作業チャンネル 28 内に収容され、図 2 に最も分かり易く示されている様に、針のルーメン 32 を有する針 30 を有し、該ルーメンは縫合糸 36 が接続された 1 つ以上の組織アンカー 34 を収容している。当技術分野で知られているように、スタイレット 38 又は他の押し出し要素が、針のルーメン 32 内でアンカー 34 を押し出すのに通常適している。同様に、針のシース 40 が針 30 の鋭い遠位先端 24 の露出を保護及び調整するために備えられてもよい。

【0016】

医療装置 26 は、概括的には、内部空間 46 を画定する管状又は環状の側壁 44 を有するエンドキャップ 42 を含み、該内部空間は針アセンブリ 24 を使用して組織 12 を縫合するための側面開口部 48 を通してアクセス可能である。内部空間 46 の近位部分 46 p は内視鏡 22 の遠位端を収容するサイズである。当技術分野で知られているように、エンドキャップ 42 は、内視鏡 22 上でのエンドキャップ 42 の選択的保持のために、内視鏡 22 と摩擦によって係合する構造とされてもよいが、エンドキャップ 42 を内視鏡 22 に結合するための他の手段が使用されてもよい。従って、内視鏡 22 及び医療装置 26 は、図に示す結合形態で患者の身体内を通して行き来するようになされている。

【0017】

ここで図 3 と図 4 を見ると、医療装置 26 は断面図で示されている。環状の側壁 44 は内部空間 46 を画定しており、その部分は近位の内部空間 46 p、中間の内部空間 46 i、及び遠位の内部空間 46 d を含んでいる。中間の内部空間 46 i に隣接して、側壁 44 は組織 12 が内部空間 46 に入る側面開口部 48 を画定している。好ましくは、医療装置 26 は側壁 44 の遠位端に位置する端部壁 50 も含んでいる。端部壁 50 は、遠位の内部空間 46 d を囲み、内視鏡 22 が、本明細書により詳細に論じられるエンドキャップ 42 を通して可視化できる光学グレードプラスチックで構成されることが好ましい。

10

20

30

40

50

## 【 0 0 1 8 】

また、医療装置 2 6 は遠位の内部空間 4 6 d の環状の側壁 4 4 を二分する支持リブ 5 2 を含んでいる。支持リブ 5 2 の一方の側に、遠位の内部空間 4 6 d のアンカー押し出し部 5 4 があり、該アンカー押し出し部は支持リブ 5 2 と側壁 4 4 の間の空間によって画定される。遠位の内部空間 4 6 d のアンカー押し出し部 5 4 は、針アセンブリ 2 4、特に針 3 0 及び組織アンカー 3 4 を収容するサイズである。図 4 に最も分かり易く示されている様に、支持リブ 5 2 は側壁の第 1 の位置 5 2 a から側壁の第 2 の位置 5 2 b に延在している。従って、また、支持リブ 5 2 と側壁 4 4 はそれらの間に穿刺穴 5 6 を画定し、該穿刺穴はアンカー押し出し部 5 4 が中間の内部空間 4 6 i と交わる領域である。本明細書でさらに詳細に説明するように、支持リブ 5 2 のエッジ 5 8 は支持面を画定して、側面開口部 4 8 によって露出された側壁の部分と共に、縫合中の組織を支持するための環状の支持面を画定している。アンカー押し出し部 5 4 は、線、すなわち側壁 4 4 によって画定された穿刺穴 5 6 の曲線を挟んで側面開口部 4 8 と交わる。

10

## 【 0 0 1 9 】

穿刺穴 5 6 は半円の形状であり、該形状は（エンドキャップ 4 2 の管状又は環状の形状によって決まる他の形状であってもよいが）、最大径  $D_1$  及び最小径  $D_2$  によって画定される。好ましくは、最大径  $D_1$  は（図 5 に示す）組織アンカー 3 4 の長さ  $L_A$  より大きく、最小径  $D_2$  は組織アンカー 3 4 の長さ  $L_A$  未満の大きさである。これは、遠位の内部空間 4 6 d のアンカー押し出し部 5 4 内に組織アンカー 3 4 を正しく配置するのに役立つ。別の実施例では、最大径  $D_1$  と最小径  $D_2$  の両方が組織アンカー 3 4 の長さ  $L_A$  より大きくてもよい。どちらの場合でも、組織アンカー 3 4 が長手方向の向き、即ち、該組織アンカーの軸線 3 7 が横向きに延在し、概ね長手方向の軸線 1 4 に垂直（即ち、垂線の約 15 度以内）である向きにある間、遠位の内部空間 4 6 d のアンカー押し出し部 5 4 は組織アンカー 3 4 を受け入れるサイズである。同様に、組織アンカー 3 4 は、長手方向の向きで穿刺穴 5 6 を貫通することができる。遠位の内部空間 4 6 d のアンカー押し出し部 5 4 が、いかなる介在物もなしに側面開口部 4 8 と直接連通しており、組織アンカー 3 4 の容易な通過を可能にしていることが、当業者により認識されるであろう。

20

## 【 0 0 2 0 】

好ましくは、側壁 4 4 は図示のように円形の断面形状を有しており、側壁 4 4 の第 1 の位置 5 2 a と第 2 の位置 5 2 b は約 1 8 0 度未満の円弧  $A_{SR}$  に広がり、他の実施例では、 $A_{SR}$  は約 1 8 0 度である。側面開口部 4 8 は支持リブ 5 2 によって二分された第 1 の円弧  $A_{SR}$  より大きい第 2 の円弧  $A_{SP}$  に広がっている。従って、図 4 に最も分かり易く示されている様に、支持リブ 5 2 のエッジ 5 8 及び露出した側壁 4 4 が概ね D 形状を有する支持面を画定している（例えば、図 4 に示すハッチングしていない部分を参照）。

30

## 【 0 0 2 1 】

図 3 に最も分かり易く示されている様に、支持リブ 5 2 は、また、長手方向に延在して、端部壁 5 0 と係合している。支持リブ 5 2 の長手方向部分は側面開口部 4 8 の長手方向位置に隣接した支持面（即ち、エッジ 5 8）を形成している。図示された実施形態では、端部壁 5 0 は、医療システム 2 0 に非外傷性の先端を付与する半球形状を有しているが、平坦又は円錐などの他の形状を取ってもよい。特に、端部壁 5 0 の大部分が内視鏡 2 2 に見えるように配置され（例えば、図 8 参照）、それにより、端部壁 5 0 を介した可視化を可能にしている。そのようなものとして、医療装置 2 6、特にエンドキャップ 4 2 はそれを通して可視化を可能にする光学グレードプラスチックで形成されることが好ましい。適当なプラスチックには、アクリル、ポリアクリレート、ポリアクリロニトリル、ポリ塩化ビニル、ポリエーテルケトン、及びポリエチレンが含まれるが、これらに限定されない。

40

## 【 0 0 2 2 】

図 5 に示すように、組織アンカー 3 4 は、アンカー部材が縫合糸 3 6 に対して摺動可能である形態であることが好ましい。図 5 に 1 つの好ましい組織アンカー 3 4 を示すが、該組織アンカーは摺動可能に縫合糸 3 6 を受け入れるワイヤループ 3 5 を有している。この組織アンカー及び他の組織アンカーのさらなる詳細は 2 0 0 7 年 1 1 月 2 5 日出願の米

50

国特許出願第 11 / 946 , 565 号、及び 1992 年 6 月 23 日発行の米国特許第 5 , 123 , 914 号に開示されており、その全体を参照により本明細書に援用する。

【0023】

医療システム 20 及びその医療装置 26 を利用するための 1 つの適した方法を、図 6 から図 13 を参照してこれより説明していく。図 6 に示すように、食道 16 や胃 17 などの胃腸管 15 の上部は口 ( 図示せず ) を通してアクセスすることができる。内視鏡又は他の可視化装置の補助の有無にかかわらず、切断器を、胃壁又は胃組織 12 の開口部 10 を形成するために使用することができる。ワイヤーガイド、拡張器、および他の医療装置が、経管腔的処置を行うために開口部 10 を通して使用される。該方法のこれらの初期のステップを、参照目的及び背景状況を供与するために説明しており、本発明の医療システム 20 は身体内の任意の組織を内視鏡的に縫合するために使用できることが認識されるであろう。同様に、医療システム 20 は任意の自然開口部 ( 例えば、口、肛門、膻、耳、鼻 ) 並びに腹腔鏡処置又は類似の処置中に作られるものなどの意図的に形成された開口部を通して使用することができる。当業者によって認識されるように、体内管腔の組織によって画定される身体開口部 10 は、意図的に形成され又は自然に生じ得て、また、体内管腔は胃腸管の一部又は任意の他の体内管腔を含むことができる。

10

【0024】

図 1 と図 6 に示すように、医療装置 26 及びそのエンドキャップ 42 は、内視鏡 22 の遠位端に取り付けられている。医療システム 20 を開口部 10 に隣接した位置に導入し、図 7 に示すように、エンドキャップ 42 の遠位部を開口部 10 に通過させる。図 8 に示すように、医療システム 20 は、組織 12 が側面開口部 48 を通過して、内部空間 46、特に中間の内部空間 46 i 内に配置されるように操作される。内視鏡 22 の可視化要素 23 は内部空間 46 内で組織 12 の配置を可視化でき、内部空間 46 内に組織 12 がいないときは、医療装置 26 の向こう側をエンドキャップ 42 の端部壁 50 を通して遠位方向に可視化できる。

20

【0025】

図 8 に示すように、開口部 10 に隣接する組織 12 の第 1 の部位に配置された医療システム 20 を使用して、針アセンブリ 24 及びその針 30 は、内視鏡 22 の作業チャンネル 28 を通し、次に穿刺穴 56 を通って、遠位の内部空間 46 d のアンカー押し出し部 54 の中へ遠位方向に進められる。特に、支持リップ 52 の近位エッジ 58、並びに側壁 44 の露出部分は、針 30 がそこを通過して進められるときに組織 12 を支持する。医療システム 20 の近位端では、遠位の内部空間 46 d のアンカー押し出し部 54 に組織アンカー 34 を配置するために、針アセンブリ 24 のスタイレット 38 を針 30 に対して動かすことができる。

30

【0026】

次に、図 10 に示すように、針アセンブリ 24 を内視鏡 22 の作業チャンネル 28 を通して近位方向に取り出すことができ、それにより、組織 12 の遠位側に組織アンカー 34 を残して組織 12 から該針アセンブリを取り除くことができる。縫合系 36 は組織 12 を通過し、該縫合系の一方の端部は作業チャンネル 28、及び / 又は、結合用の針 30 を通って追加の組織アンカー 34 及び医療システム 20 の近位端まで続いている。縫合系 36 のもう一方の自由端は、側面開口部 48 を通り、医療システム 20 の外側に沿って体外の位置まで通り抜けており、それによって、縫合系 36 の両端を医療専門家が操作することができる。

40

【0027】

医療装置 26 及びエンドキャップ 42 の構造により、組織アンカー 34 は遠位の内部空間 46 d のアンカー押し出し部 54 を通って図 10 に示す長手方向の向きに移動することができる。同様に、穿刺穴 56 及び側面開口部 48 は、そこを通して組織アンカー 34 が直接通過するのを可能にしており、それにより、医療システム 20 を組織 12 の開口部 10 の周辺に沿って、開口部 10 に隣接する第 2 の部位まで摺動させることができる。医療システムが動かされると、組織アンカー 34 は、側面開口部 48 を通して簡単に医療装置

50

26を出て、配備された第1の部位に残ることになる。医療システム20は開口部10の周辺に沿って摺動する必要はなく、組織12から横方向に離れて、該組織が内部空間46を出て、その後第2の部位が、さらなる組織アンカー34の配備のために特定され、標的とされ得るように動かすこともできる。

【0028】

図11に示すように、複数の組織アンカー34が組織12の開口部10の周辺付近に配備され、縫合糸36の大部分が組織12の近位側に残る。複数の組織アンカー34は、概ね円形形態などで開口部10の周りに配備することができるが、ジグザグ形態など任意の数及び任意の構成のアンカー配備も使用することができる。縫合糸36の自由端36a、36bの両方が、開口部10を閉合するため、医療専門家により個別に操作するために体内管腔及び外口を通して近位方向に延在する。図13に示すように、特に端部36a、36bは、各組織アンカー34の間の距離を縮めるように張力をかけ、巾着縫合式に開口部10を閉合するために、開口部10の周りの組織12を圧縮することができる。縫合ロック60は、縫合糸36の端部36a、36bを一体に結合して、張力を維持するために使用することができる。また、縫合糸36は、当業者によって容易に理解されるように、結び目又は他の方法若しくは装置を使用することで結合することができる。幾つかの典型的な縫合ロックが2008年5月22日出願の米国特許出願第12/125、525号、及び2008年8月13日出願の米国特許出願第12/191、001号に開示されており、その開示全体を参照として本明細書に援用する。

10

【0029】

概括的に前述した方法が、体内管腔を通して組織装置を組織に配置するステップを含んでいることが当業者に認識され、当該システム、装置、および方法が、人又は動物の体及び体内管腔に関係する又は関係しないあらゆる材料層（例えば、織物、布、重合体、エラストマー、プラスチック、及びゴム）に使用できることが認識されるであろう。例えば、該システム、装置、および方法は、人又は動物の体への適用を見出すことができる、又は見出すことができない1つ以上の材料層を通して装置を配置するために、及び同様に身体組織でない材料層の穴又は穿孔を閉合するために、実験室と工業環境で使用することができる。

20

【0030】

以上、本発明の様々な実施形態について、例示と説明を目的に述べてきた。それにより、本発明を余すところなく説明する意図も、開示されている厳密な実施形態に限定する意図もない。上記教示の観点から、数多くの修正又は変型が可能である。考察されている実施形態は、本発明の原理及びその実際の適用を最適に例示し、それにより、当業者が、考えられる特定の使用に適応させた様々な修正を施して利用することができるように、本発明を様々な実施形態で選択し記載した。全てのそのような修正及び変型は、付随の特許請求の範囲の請求項によって、それら請求項が公平、法的、且つ公正に権利を有するとされる一定の許容幅によって解釈された上に定まる本発明の範囲に含まれる。

30

【符号の説明】

【0031】

- 10 穿孔
- 10 開口部
- 12 組織
- 14、37 軸線
- 20 医療システム
- 22 内視鏡
- 23 可視化要素
- 24 針アセンブリ
- 26 医療装置
- 28 作業チャンネル
- 30 針

40

50

3 2	針のルーメン	
3 4	組織アンカー	
3 6	縫合糸	
3 6 a、3 6 b	自由端	
4 0	針のシース	
4 2	鋭い遠位先端	
4 2	エンドキャップ	
4 4	側壁	
4 4	環状の側壁	
4 6 d	遠位の内部空間	10
4 6 i	中間の内部空間	
4 6 p	近位部分、近位の内部空間	
4 6	内部空間	
4 8	側面開口部	
5 0	端部壁	
5 2	支持リブ	
5 2 a	第 1 の位置	
5 2 b	第 2 の位置	
5 4	アンカー押し出し部	
5 6	穿刺穴	20
5 8	エッジ	
6 0	縫合ロック	
A <sub>S P</sub>	第 2 の円弧	
A <sub>S R</sub>	第 1 の円弧	
D <sub>1</sub>	最大径	
D <sub>2</sub>	最小径	
L <sub>A</sub>	長さ	

【 図 1 】

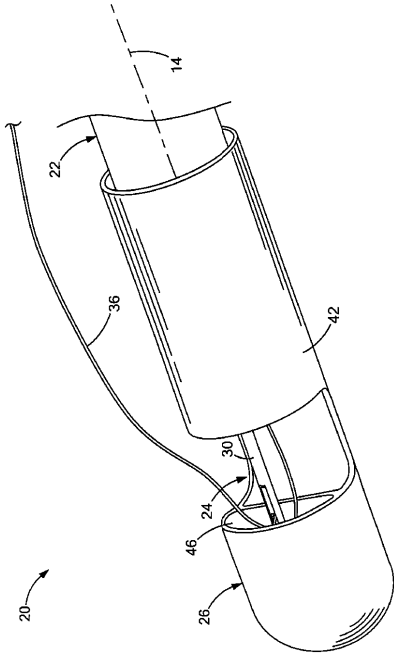


Fig. 1

【 図 2 】

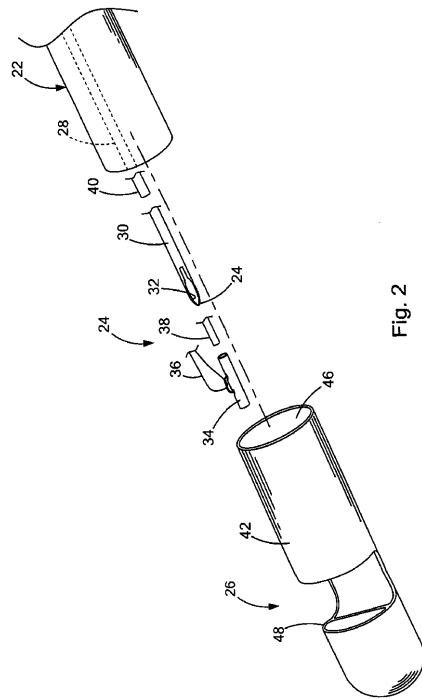


Fig. 2

【 図 3 】

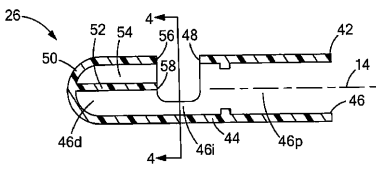


FIG. 3

【 図 5 】

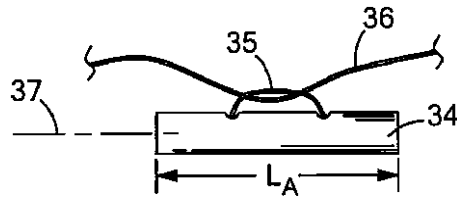


FIG. 5

【 図 4 】

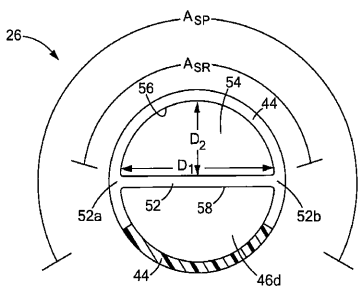


FIG. 4

【 図 6 】

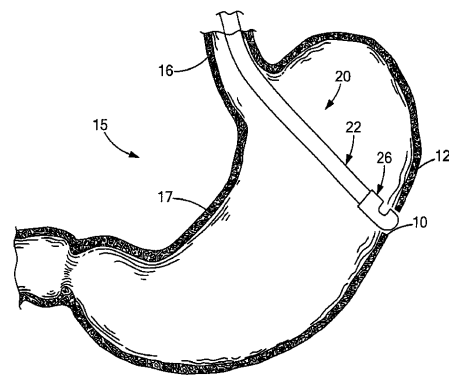


FIG. 6

【 図 7 】

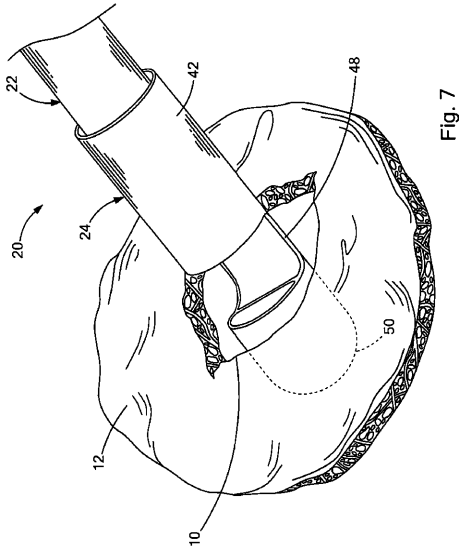


Fig. 7

【 図 8 】

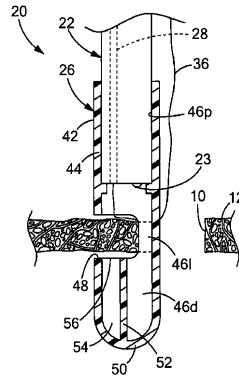


FIG. 8

【 図 9 】

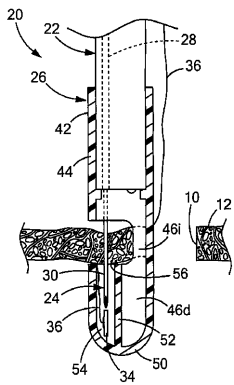


FIG. 9

【 図 10 】

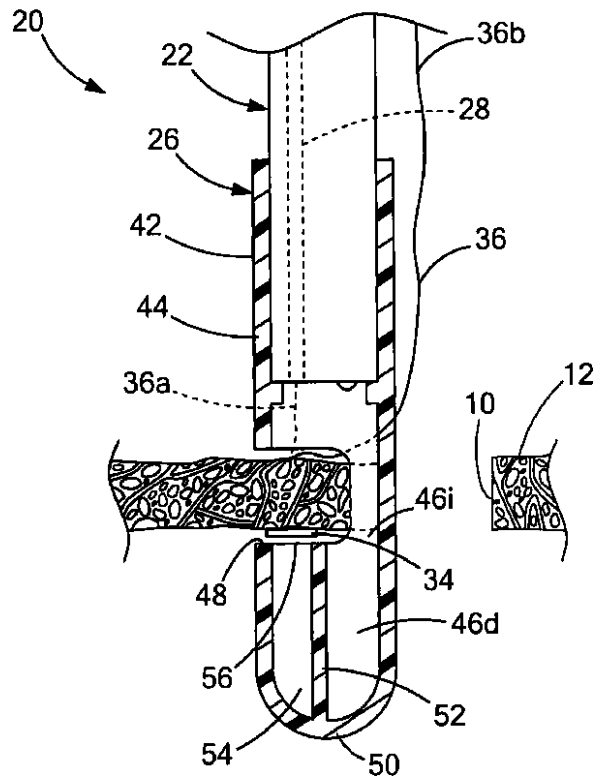


FIG. 10

【図 1 1】

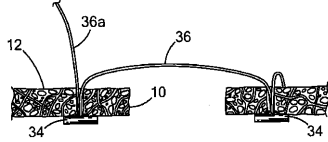


FIG. 11

【図 1 2】

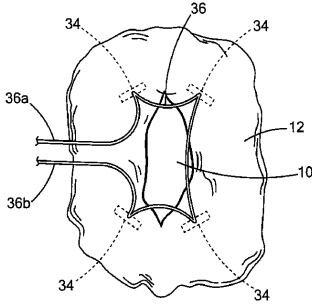


FIG. 12

【図 1 3】

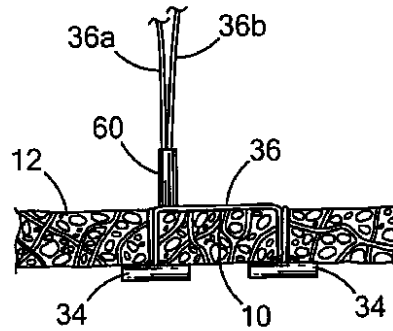


FIG. 13

## 【手続補正書】

【提出日】平成23年7月5日(2011.7.5)

## 【手続補正 1】

【補正対象書類名】特許請求の範囲

【補正対象項目名】全文

【補正方法】変更

【補正の内容】

## 【特許請求の範囲】

## 【請求項 1】

組織アンカーを使用して組織の開口部を縫合するために、長手方向の軸線を画定している内視鏡とともに使用する医療装置であって、

内部空間を画定する環状の側壁によって画定された管形状を有するエンドキャップと、前記環状の側壁によって画定される側面開口部であって、前記内部空間と連通し、前記内部空間内に前記組織を収容し配置できるサイズとされた側面開口部と、

前記内部空間内で前記側面開口部より遠位に配置された支持リブであって、前記側壁の第1の位置から前記側壁の第2の位置まで横方向に延在している支持リブと、を備え、

前記支持リブと前記側壁はその間に穿刺穴を画定し、前記穿刺穴は前記組織アンカーの長さより大きい最大径を有し、前記支持リブの近位エッジが縫合の間、前記内部空間の前記組織を支持するように位置した支持面を画定している、医療装置。

## 【請求項 2】

前記穿刺穴と前記側面開口部が前記エンドキャップの同じ側の側面に位置している、請求項 1 に記載の医療装置。

## 【請求項 3】

前記穿刺穴と前記側面開口部がある線上で交わっている、請求項 1 に記載の医療装置。

## 【請求項 4】

前記支持リブが、前記側面開口部より遠位にある、前記内部空間の一部を二分している、請求項 1 に記載の医療装置。

【請求項 5】

前記エンドキャップが、前記エンドキャップの遠位端を閉じている遠位の端部壁をさらに含んでおり、前記支持リブは前記端部壁まで長手方向に延在している、請求項 1 に記載の医療装置。

【請求項 6】

前記端部壁の大部分が、前記内視鏡から見えるように配置され且つ前記端部壁越しに可視化できる材料で構成されている、請求項 5 に記載の医療装置。

【請求項 7】

前記支持リブの前記近位エッジが、前記側面開口部によって露出された前記側壁の一部分とともに、前記組織を支持するための環状の支持面を画定する、請求項 1 に記載の医療装置。

【請求項 8】

前記支持リブの前記近位エッジが、前記側面開口部によって露出された前記側壁の部分と同一平面にある、請求項 7 に記載の医療装置。

【請求項 9】

前記側壁が円形の断面形状を有しており、前記側壁の前記第 1 の位置から前記第 2 の位置までが前記側壁上で約 180 度未満の円弧となっている、請求項 1 に記載の医療装置。

【請求項 10】

前記側壁が円形の断面形状を有しており、前記側壁の前記第 1 の位置から第 2 の位置までが第 1 の円弧となっており、前記側面開口部が第 2 の円弧となっており、前記第 1 の円弧が前記第 2 の円弧より小さい、請求項 1 に記載の医療装置。

【請求項 11】

前記穿孔穴の最小径が前記組織アンカーの長さより小さい、請求項 1 に記載医療装置。

【請求項 12】

請求項 1 に記載の医療装置を備える医療システムであって、  
作業チャンネルを有し、長手方向の軸線を画定する内視鏡と、  
遠位端及び針のルーメンを画定する針、前記針のルーメン内に摺動可能に収容される組織アンカー、並びに前記組織アンカーに取り付けられた縫合系を有し、前記内視鏡の前記作業チャンネル内に摺動可能に収容されている針アセンブリと、をさらに備えており、  
前記内部空間は近位の内部空間と、中間の内部空間と、遠位の内部空間とによって示され、前記近位の内部空間は前記内視鏡の遠位端を収容するサイズであり、前記側面開口部は前記中間の内部空間と連通し、前記支持リブは前記遠位の内部空間を二分して前記遠位の内部空間のアンカー押し出し部を画定している、医療システム。

【請求項 13】

前記遠位の内部空間の前記アンカー押し出し部が前記内視鏡の前記作業チャンネルと周方向に並んでいる、請求項 12 に記載の医療システム。

【請求項 14】

前記遠位の内部空間の前記アンカー押し出し部が前記側面開口部と直接連通しており、それらの間には構造体がない、請求項 12 に記載の医療システム。

【請求項 15】

材料層の開口部を縫合するための方法であって、  
作業チャンネルと該作業チャンネル内に摺動可能に収容された針アセンブリを有する内視鏡であって、前記針アセンブリが遠位端と針のルーメンを画定している針を有し、複数の組織アンカーが前記針のルーメン内に摺動可能に収容され、1 本以上の縫合系が前記組織アンカーに取り付けられている、内視鏡を準備するステップと、  
近位の内部空間、中間の内部空間、及び遠位の内部空間を画定する環状の側壁を有するエンドキャップであって、前記近位の内部空間が前記内視鏡の遠位端を収容するサイズであり、前記側壁が前記中間の内部空間と連通し且つ前記組織を収容するサイズである側面

開口部を画定するエンドキャップと、前記側壁を二分して前記側壁と前記支持リブの間に穿孔穴を画定する支持リブと、を備える医療装置を準備するステップと、

前記医療装置を前記内視鏡の遠位端に取り付けるステップと、

前記内視鏡及び前記医療装置を前記開口部に隣接した第1の部位に導入し、前記材料層を前記中間の内部空間内に配置するステップと、

前記針アセンブリを前記材料層及び前記穿孔穴を貫いて遠位方向に前進させるステップと、

前記組織アンカーを前記遠位の内部空間に配備するステップと、

前記針アセンブリを、前記材料層を通して近位方向に引き戻すステップと、

前記材料層が前記中間の内部空間内に留まっている間に、前記内視鏡および前記医療装置を前記開口部の周辺に沿って動かす、それにより、前記組織アンカーが前記穿孔穴を通して直接後方に通過して前記側面開口部から抜け出るようにするステップと、

前記針アセンブリを、前記開口部に隣接した第2の部位において前記材料層を通して遠位方向に前進させ、第2の組織アンカーを前記第2の部位において配備するステップと、を含む方法。

## 【 国際調査報告 】

## INTERNATIONAL SEARCH REPORT

International application No PCT/US2009/062057
---

<b>A. CLASSIFICATION OF SUBJECT MATTER</b> INV. A61B1/018 A61B17/04		
According to International Patent Classification (IPC) or to both national classification and IPC		
<b>B. FIELDS SEARCHED</b>		
Minimum documentation searched (classification system followed by classification symbols) A61B		
Documentation searched other than minimum documentation to the extent that such documents are included in the fields searched		
Electronic data base consulted during the international search (name of data base and, where practical, search terms used) EPO-Internal		
<b>C. DOCUMENTS CONSIDERED TO BE RELEVANT</b>		
Category*	Citation of document, with indication, where appropriate, of the relevant passages	Relevant to claim No.
X	EP 1 584 294 A2 (PASRICHA PANKAJ JAY [US]; OLYMPUS CORP [JP]) 12 October 2005 (2005-10-12)	1-5, 7-14
Y	paragraph [0053] - paragraph [0096]; claims; figures	6
X	EP 1 629 780 A1 (FOGEL ROBERTO [VE] DAVOL INC [US]) 1 March 2006 (2006-03-01)	1-5, 7-10, 12-14
Y	paragraph [0052] - paragraph [0073]; claims; figures	6
Y	US 2003/236535 A1 (ONUKE YOSHIO [JP] ET AL) 25 December 2003 (2003-12-25) paragraphs [0149], [0351], [0357], [0359], [0420]; claim 5	6
	-/-	
<input checked="" type="checkbox"/> Further documents are listed in the continuation of Box C. <input checked="" type="checkbox"/> See patent family annex.		
* Special categories of cited documents : *A* document defining the general state of the art which is not considered to be of particular relevance *E* earlier document but published on or after the international filing date *L* document which may throw doubts on priority claim(s) or which is cited to establish the publication date of another citation or other special reason (as specified) *O* document referring to an oral disclosure, use, exhibition or other means *P* document published prior to the International filing date but later than the priority date claimed *T* later document published after the international filing date or priority date and not in conflict with the application but cited to understand the principle or theory underlying the invention *X* document of particular relevance; the claimed invention cannot be considered novel or cannot be considered to involve an inventive step when the document is taken alone *Y* document of particular relevance; the claimed invention cannot be considered to involve an inventive step when the document is combined with one or more other such documents, such combination being obvious to a person skilled in the art. *&* document member of the same patent family		
Date of the actual completion of the international search  13 January 2010		Date of mailing of the international search report  19/01/2010
Name and mailing address of the ISA/ European Patent Office, P.B. 5818 Patentlaan 2 NL - 2280 HV Rijswijk Tel. (+31-70) 340-2040, Fax: (+31-70) 340-3016		Authorized officer  Crisan, Carmen-Clara

Form PCT/ISA/210 (second sheet) (April 2005)

**INTERNATIONAL SEARCH REPORT**

International application No  
**PCT/US2009/062057**

C(Continuation). DOCUMENTS CONSIDERED TO BE RELEVANT		
Category*	Citation of document, with indication, where appropriate, of the relevant passages	Relevant to claim No.
Y	WO 2004/069056 A1 (HASHIBA KIYOSHI [BR]) 19 August 2004 (2004-08-19) page 5, line 8 - line 11 page 7, line 19 - line 28; claims 1,16 -----	6

2

## INTERNATIONAL SEARCH REPORT

International application No.  
PCT/US2009/062057**Box No. II Observations where certain claims were found unsearchable (Continuation of item 2 of first sheet)**

This international search report has not been established in respect of certain claims under Article 17(2)(a) for the following reasons:

1.  Claims Nos.: 15  
because they relate to subject matter not required to be searched by this Authority, namely:  
see FURTHER INFORMATION sheet PCT/ISA/210
2.  Claims Nos.:  
because they relate to parts of the international application that do not comply with the prescribed requirements to such an extent that no meaningful international search can be carried out, specifically:
3.  Claims Nos.:  
because they are dependent claims and are not drafted in accordance with the second and third sentences of Rule 6.4(a).

**Box No. III Observations where unity of invention is lacking (Continuation of item 3 of first sheet)**

This International Searching Authority found multiple inventions in this international application, as follows:

1.  As all required additional search fees were timely paid by the applicant, this international search report covers all searchable claims.
2.  As all searchable claims could be searched without effort justifying an additional fees, this Authority did not invite payment of additional fees.
3.  As only some of the required additional search fees were timely paid by the applicant, this international search report covers only those claims for which fees were paid, specifically claims Nos.:
4.  No required additional search fees were timely paid by the applicant. Consequently, this international search report is restricted to the invention first mentioned in the claims; it is covered by claims Nos.:

**Remark on Protest**

- The additional search fees were accompanied by the applicant's protest and, where applicable, the payment of a protest fee.
- The additional search fees were accompanied by the applicant's protest but the applicable protest fee was not paid within the time limit specified in the invitation.
- No protest accompanied the payment of additional search fees.

International Application No. PCT/US2009/062057

FURTHER INFORMATION CONTINUED FROM PCT/ISA/ 210

Continuation of Box II.1

Claims Nos.: 15

Rule 39.1(iv) PCT - Method for treatment of the human or animal body by surgery

Independent claim 15, which refers to a method for suturing an opening in a layer of material comprising also the step of introducing an endoscope and medical device to a first and a second site within the human or animal body, is considered method for treatment of the human or animal body by surgery. Therefore, this claim refers to subject-matter (method for treatment of the human or animal body by surgery, diagnostic method) on which this Authority is not required to carry out international search according to Rule 39.1(iv) PCT.

**INTERNATIONAL SEARCH REPORT**

Information on patent family members

International application No

PCT/US2009/062057

Patent document cited in search report	Publication date	Patent family member(s)	Publication date
EP 1584294	A2	12-10-2005 JP 2005296644 A	27-10-2005
EP 1629780	A1	01-03-2006 AR 055686 A1 AT 406844 T AU 2005203208 A1 BR PI0503152 A CA 2513774 A1 CN 1853577 A JP 2006061689 A KR 20060048961 A MX PA05008127 A	05-09-2007 15-09-2008 16-03-2006 11-04-2006 27-02-2006 01-11-2006 09-03-2006 18-05-2006 01-03-2006
US 2003236535	A1	25-12-2003 US 2007135822 A1	14-06-2007
WO 2004069056	A1	19-08-2004 AU 2003206511 A1	30-08-2004

## フロントページの続き

(81)指定国 AP(BW, GH, GM, KE, LS, MW, MZ, NA, SD, SL, SZ, TZ, UG, ZM, ZW), EA(AM, AZ, BY, KG, KZ, MD, RU, TJ, TM), EP(AT, BE, BG, CH, CY, CZ, DE, DK, EE, ES, FI, FR, GB, GR, HR, HU, IE, IS, IT, LT, LU, LV, MC, MK, MT, NL, NO, PL, PT, RO, SE, SI, SK, SM, TR), OA(BF, BJ, CF, CG, CI, CM, GA, GN, GQ, GW, ML, MR, NE, SN, TD, TG), AE, AG, AL, AM, AO, AT, AU, AZ, BA, BB, BG, BH, BR, BW, BY, BZ, CA, CH, CL, CN, CO, CR, CU, CZ, DE, DK, DM, DO, DZ, EC, EE, EG, ES, FI, GB, GD, GE, GH, GM, GT, HN, HR, HU, ID, IL, IN, IS, JP, KE, KG, KM, KN, KP, KR, KZ, LA, LC, LK, LR, LS, LT, LU, LY, MA, MD, ME, MG, MK, MN, MW, MX, MY, MZ, NA, NG, NI, NO, NZ, OM, PG, PH, PL, PT, RO, RS, RU, SC, SD, SE, SG, SK, SL, SM, ST, SV, SY, TJ, TM, TN, TR, TT, TZ, UA, UG, US, UZ, VC, VN, ZA, ZM, ZW

(72)発明者 サーティ, ヴィルー, シー.

アメリカ合衆国 27104 ノースカロライナ州, ウィンストン - セーレム, チェスウィク  
レーン 103

Fターム(参考) 4C160 BB01 MM43

专利名称(译)	用于缝合组织的内窥镜端盖		
公开(公告)号	<a href="#">JP2012507360A</a>	公开(公告)日	2012-03-29
申请号	JP2011534660	申请日	2009-10-26
[标]申请(专利权)人(译)	库克医学技术有限责任公司 WILSONCOOK医疗		
申请(专利权)人(译)	威尔逊 - 库克医疗公司		
[标]发明人	ハシバキヨシ サーティヴィルーシー		
发明人	ハシバ, キヨシ サーティ, ヴィルー, シー.		
IPC分类号	A61B17/04		
CPC分类号	A61B17/0401 A61B1/0008 A61B1/00087 A61B1/018 A61B17/0487 A61B2017/00296 A61B2017/0409 A61B2017/0417		
FI分类号	A61B17/04		
F-TERM分类号	4C160/BB01 4C160/MM43		
代理人(译)	伊藤 茂		
优先权	61/109337 2008-10-29 US		
其他公开文献	JP2012507360A5 JP5485286B2		
外部链接	<a href="#">Espacenet</a>		

摘要(译)

公开了用于在组织中缝合穿孔的医疗系统，装置和方法，其可以通过内窥镜和/或腹腔镜使用，并且提供围绕穿孔的缝合线的简单，可靠和可控的放置以完全闭合。医疗装置的一个实施例通常包括端盖，其与内窥镜一起使用以使用组织锚固件缝合组织中的开口。端盖具有由环形侧壁限定的管状形状，并且侧壁限定内部空间。侧端口由环形侧壁进一步限定并且与内部空间连通。侧端口的尺寸适于接收和定位内部空间内的组织以进行缝合。支撑肋定位在内部空间内并且远离侧端口。支撑肋和侧壁在其间限定了刺穿孔，该刺穿孔支撑被缝合的组织。

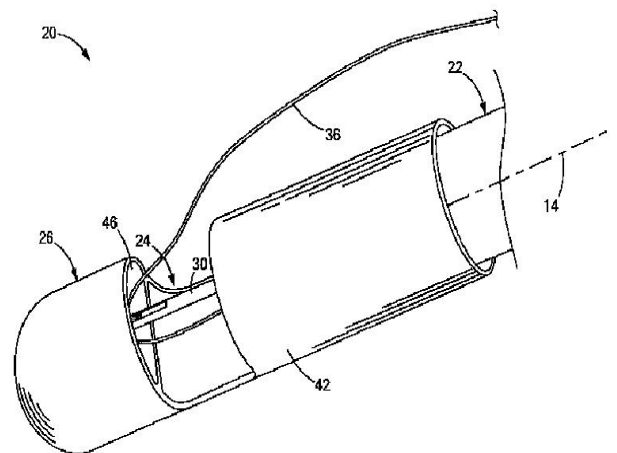


Fig. 1